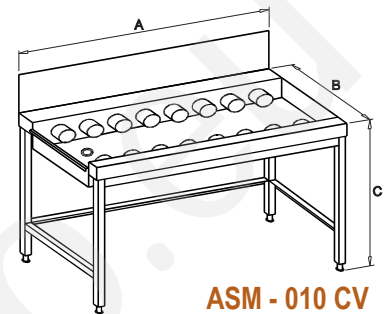
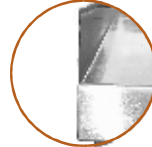
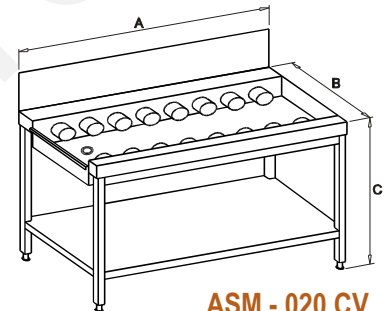




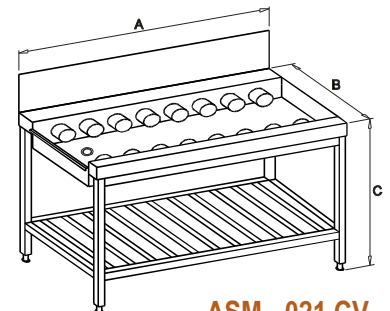
ASM - 010 CV



ASM - 010 CV



ASM - 020 CV



ASM - 021 CV

Popis a použití:

Vstupní a výstupní stoly k myčkám jsou základním nezbytným příslušenstvím pro průběžné a tunelové průmyslové myčky nádobí, kde dochází k manipulaci s koši na nádobí.

Základní konstrukce je tvořena z masivního rámu z čtvercových trubek 40x40 mm, vyztužených nerezovými profily, které vyztužují celou konstrukci zařízení. Nohy mycího stolu jsou opatřeny šroubovými seřiditelnými koncovkami, které umožní vyrovnání stolu do vodorovné roviny a eliminují případné nerovnosti podlahy v rozsahu ± 30 mm.

Profilovaná deska s dráhou pro koše vysoká 50 mm je doplněna plastovými válečky pro snadný posun koše. Standardně je deska se zadním zdviženým dvojitým přehnutým lemem 150 mm vysokým. Prostor v základní konstrukci je využit k vytvoření nejrůznějších typových řad výrobků, podle charakteru jejich použití. Typová řada je charakterizována obrázkovou částí katalogu.

Povrchová úprava jemným broušením se vyznačuje hladším povrchem, který je při tom méně náchylný k zašpinění, a vyžaduje tedy nižší nároky na údržbu. Jemně broušený povrch zaručuje také trvalý pohledový design. Všechny stoly k myčkám jsou vyrobeny z chromikové oceli 18/8 AISI 304.

Typ	Rozměry [mm]			Počet nohou [ks]	Popis	Příplatky
	Délka A	Šířka B	Výška C			
ASM - 010 CV	600 - 2000	dle typu myčky	900	4	dráha na koše částečné válečky	opory pro vložení košů
ASM - 020 CV	600 - 2000	dle typu myčky	900	4	dráha na koše částečné válečky	opory pro vložení košů
ASM - 021 CV	600 - 2000	dle typu myčky	900	4	dráha na koše částečné válečky	opory pro vložení košů